

BROKIS®



CM14133

DOME NOMAD

LARGE PC1266, LARGE LINES PC1288



Stáhnout

KOMPONENTY, KTERÉ JSOU SOUČÁSTÍ BALENÍ:

1x zkompletované svítidlo
1x bavlněné rukavice
1x instalační manuál
1x nabíjecí kabel (Magconn M10PC - RXC2M)
1x imbusový klíč vel. 6
1x plochý klíč vel. 7

UPOZORNĚNÍ:

Při nedodržení montážního návodu výrobce neručí za případné vzniklé škody! Při vybalování nakládejte se svítidlem s ohledem na jeho materiálové složení. Jeho část je ze skla. Pro vyjmutí svítidla z obalu a jeho kompletaci použijte přiložené bavlněné rukavice.

Před prvním použitím je potřeba svítidlo nabít.

UPOZORNĚNÍ: DBEJTE ZVÝŠENÉ OPATNOSTI PŘI PŘENOSU SVÍTIDLA. MANIPULACE SE SVÍTIDLEM POUZE DRŽENÍM ZA SPODNÍ ČÁST, NIKOLI ZA PRSTENEC V HORNÍ ČÁSTI SVÍTIDLA. V PŘÍPADĚ NEDORŽENÍ NEBUDE AKCEPTOVÁNA REKLAMACE.

Doba instalace: 5 minut / 1 osoba



BROKIS®

BROKIS S.R.O.
ŠPANILOVA 1315/25
163 00 PRAHA 6 - ŘEPY
CZECH REPUBLIC

IČO 64940799
DIČ CZ64940799
C 42174 MĚSTSKÝ SOUD
V PRAZE

TEL +420 567 211 517
TECHNICAL@BROKIS.CZ
INFO@BROKIS.CZ
WWW.BROKIS.CZ



ČIŠTĚNÍ SKLA

Svítidla BROKIS odpovídají svojí kvalitou vysokým standardům. Než svítidlo opustí prostory naší společnosti, projde několika stádií čištění a kontrol kvality. Vlivem dopravy, skladování a dobou mezi zabalením svítidla a jeho následným vybalením u klienta, může dojít ke znečištění. Před samotnou instalací proto důrazně doporučujeme, aby bylo svítidlo vyčištěno a následně nainstalováno.

Sklo je potřeba nejdříve opláchnout tekoucí teplou vodou a odstranit veškeré nečistoty, prach a mastnotu z povrchu skloviny pomocí prostředku na mytí nádobí. V případě potřeby proces zopakovat a následně sklo důkladně usušit papírovou utěrkou.

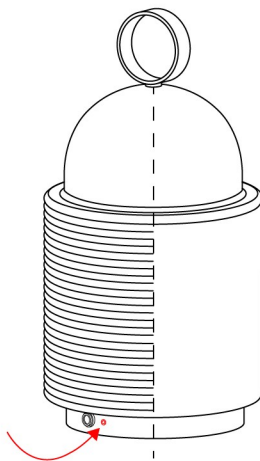
Doporučení: nepoužívat technická a vysoko-koncentrovaná ředidla či přípravky, které nejsou určeny na ošetřování skleněných povrchů. Nepoužívejte také prostředky obsahující silikon, které rychleji přitahují prach a mastnotu.

U KAŽDÉHO SVÍTIDLA VČETNĚ JEHO KOMPONENTŮ JE PŘED EXPEDICÍ DŮKLADNĚ ZKONTROLOVÁNA JEHO FUNKČNOST. VÝROBCE NENESE ODPOVĚDNOST ZA NESPRÁVNÉ ZACHÁZENÍ S PRODUKTY.



1. ZAPNUTÍ / VYPNUTÍ A STMÍVÁNÍ SVÍTIDLA

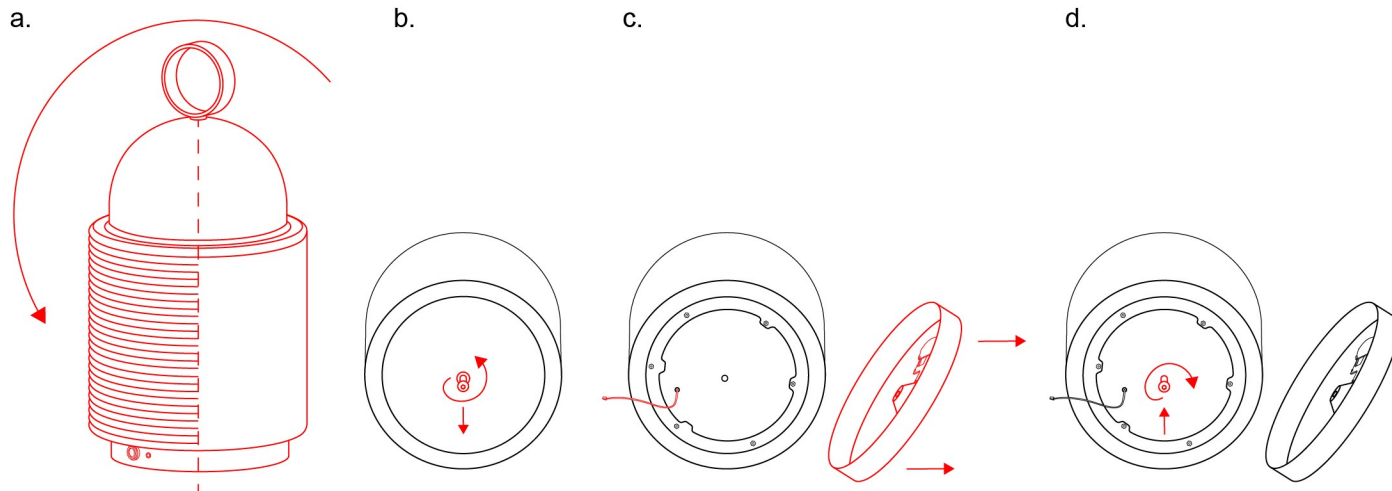
Přiložením prstu na spodní straně zapnete svítidlo. Stejným způsobem lze snižovat a zvyšovat intenzitu svícení a vypínat.



2. ČIŠTĚNÍ / DEMONTÁŽ A VÝMĚNA SKLA 1/3

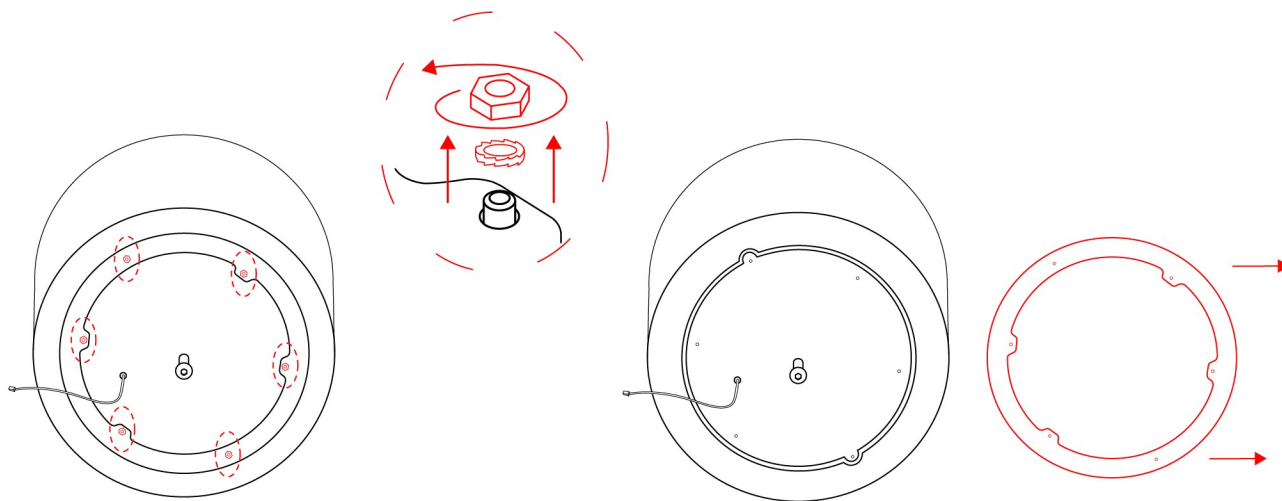
Čištění vnitřních částí provádějte vždy na odpojeném svítidle.

Položte svítidlo na bok na měkkou podložku tak, aby se nepoškodila skleněná část svítidla. Za pomoci přiloženého imbusového klíče vel. 6 odšroubujte ze dna svítidla imbusový šroub (M10), odklopte kovovou pokličku a odpojte konektor. Zашroubujte šroub zpět do středového otvoru - stačí 3 - 4 závitů. Za tento středový šroub přidržujte ve vertikální poloze chladič se světelným zdrojem.



3. ČIŠTĚNÍ / DEMONTÁŽ A VÝMĚNA SKLA 2/3

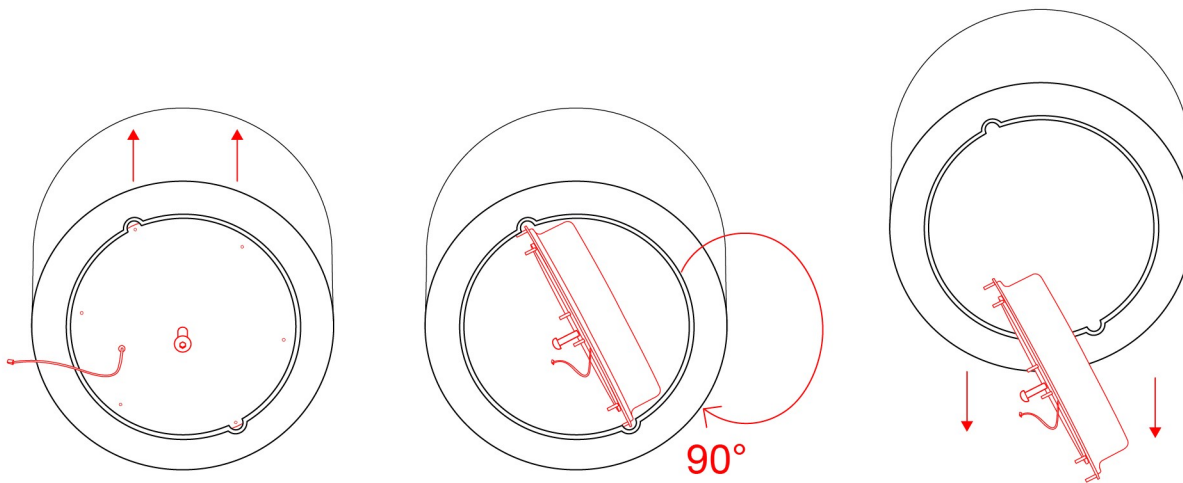
Pomocí přiloženého plochého klíče vel.7 odšroubujte matice M4 po stranách chladiče a demontujte nerezovou obruč. Neustále přidržujte za středový šroub. V opačné případě hrozí riziko rozbití!



4. ČIŠTĚNÍ / DEMONTÁŽ A VÝMĚNA SKLA 3/3

Vsuňte takto zcela povolený světelný zdroj v horizontální poloze do vnitřní části těla skleněného stínítka, otočte jej o 90 stupňů - do vertikální polohy. Poté protáhněte světelný zdroj vyprofilovanými otvory ve skle ven z těla svítidla.

Po vyčištění složte svítidlo opačným postupem do původního stavu.



5. NABÍJENÍ SVÍTIDLA

Pomocí přiloženého nabíjecího kabelu nabijte svítidlo přiložením magnetického konektoru na konektor na svítidle.

Svítidlo se nabíjí, pokud bliká zelená led dioda. V okamžiku plného nabití led dioda neblinká, ale svítí.

Doba nabíjení na 100 % - 6,5 hodin.

Doba svícení – 4,5 hodiny.

Doporučený nabíjecí adaptér – 5V / 1,4A.

