

TECHNICKÝ LIST

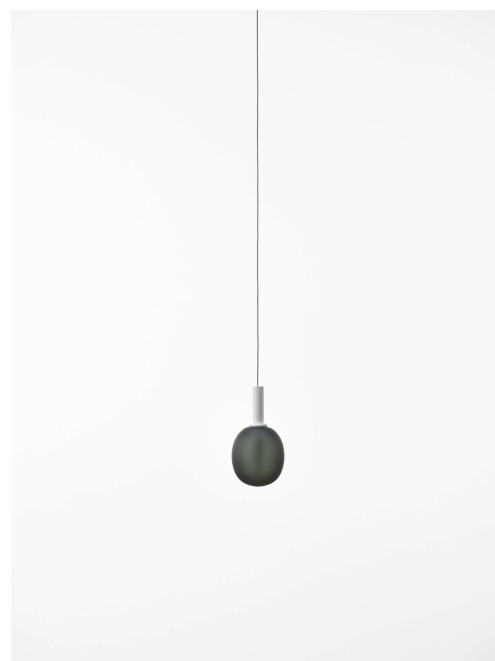
Typ: **IVY SINGLE**
Název: závěsné svítidlo
ID: PC1215
Designed by: Lucie Koldová



Download

Popis

Příroda a její životaschopná krása a síla slouží jako inspirace jedinečného konceptu osvětlení zvaného IVY. Stejně jako rostoucí rostliny, vytváří IVY různorodé obrazy. IVY je high-tech koncept osvětlení, který nabízí speciální inovativní systém osvětlení, z kterého lze docílit ojedinělé světelné instalace. Osvětlení je zavěšené na speciálních koaxiálních kabelech a s pomocí dalších modulových komponentů osvětlení, lze lehce světla instalovat a obměňovat. Kolekce obsahuje tři velikosti v matovaném světle růžovém, opálovém nebo kouřovém skle. Variabilní, elegantní a precizně zpracované do nejmenších detailů. Světelný ručně foukaný osobitý element nabízí vytvoření nekonečných kompozic v prostoru a spravedlivě zaujímá své místo mezi uměleckými světelnými bespoké instalacemi nejenom pro veřejné, hotelové či kancelářské projekty.



Technický popis

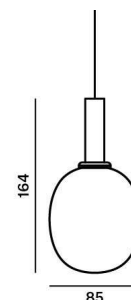
Skleněné stínítko s maticí je připevněno na kovové montuře s objímkou G4. Montura je zavěšena na koaxiálním kabelu ze stropního baldachýnu, který je určený pro podhledové stropy. Elektronika svítidla je určena k uložení do podhledu nad stropní baldachýn.

Colours options: https://brokis.sharepoint.com/:b:/s/brokis_sp/EbDxwwusz11luL8X-pMcDnUBC4_gsWhIBCH1NvRJ9OOyS

KONSTRUKČNÍ SPECIFIKACE

Hmotnost: 0.6 kg
Použité materiály: sklo, kov
Délka/připojovacího vodiče: 2,000 mm
Montáž: Strop
Prostředí: vnitřní

ROZMÉR [mm]



ELEKTRICKÁ SPECIFIKACE

Jmenovité napětí: 100 - 240 V
Frekvence: 50-60Hz
Max. příkon: 2 W LED
Krytí IP: 20
Patice: G4, 12V
Světelný zdroj: -
Energetická třída: A+ až B dle použitého zdroje

CERTIFIKACE



BROKIS®

BROKIS S.R.O.
ŠPANILOVA 1315/25
163 00 PRAHA 6 - ŘEPY
CZECH REPUBLIC

IČO 64940799
DIČ CZ64940799
C 42174 MĚSTSKÝ SOUD
V PRAZE

TEL +420 567 211 517
TECHNICAL@BROKIS.CZ
INFO@BROKIS.CZ
WWW.BROKIS.CZ

2021_03
STR. 1

TECHNICKÝ LIST

DOPORUČENÉ ŽÁROVKY



Download



CM6200

Patice	G4
Typ	LED
Příkon [W]	1.2 W
Vstupní napětí [V]	12 VDC
Energetická třída	A+
Světelný tok [lm]	91 lm
Barevná teplota [K]	2700 K
CRI	90+
Životnost [h]	20000h
Stmívatelnost	ano
Rozměry v x š [mm]	10 x 28,4 mm



BROKIS®

BROKIS S.R.O.
ŠPANIELOVA 1315/25
163 00 PRAHA 6 - ŘEPY
CZECH REPUBLIC

IČO 64940799
DIČ CZ64940799
C 42174 MĚSTSKÝ SOUD
V PRAZE

TEL +420 567 211 517
TECHNICAL@BROKIS.CZ
INFO@BROKIS.CZ
WWW.BROKIS.CZ

2021_03
STR. 2

TECHNICKÝ LIST

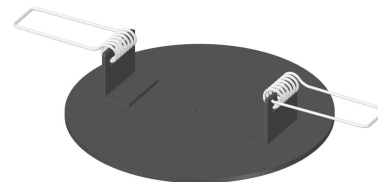
STROPNÍ BALDACHÝN



Download

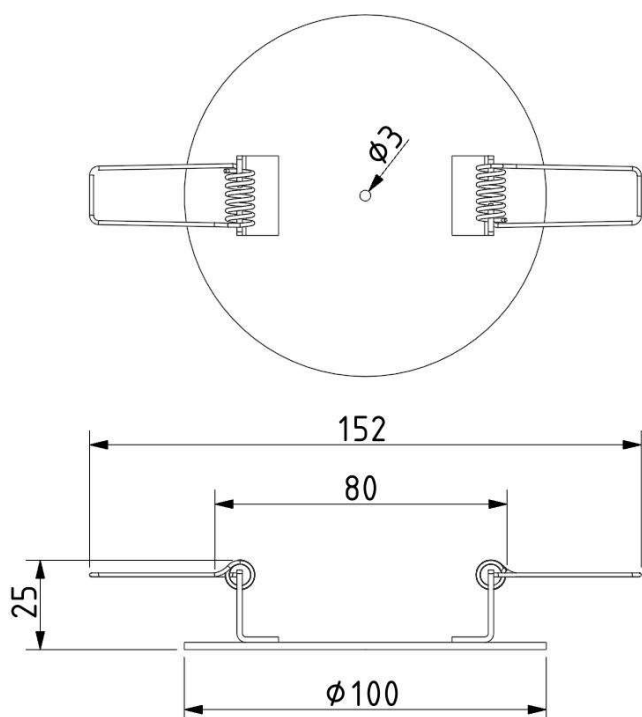
STANDARDNÍ BALDACHÝN

Rozměry O x v [mm]	100 x 2 mm
Hmotnost [kg]	0,1 kg
Materiál	kov



Nákres

Držák baldachýnu



BROKIS®

BROKIS S.R.O.
ŠPANIELOVA 1315/25
163 00 PRAHA 6 - ŘEPY
CZECH REPUBLIC

IČO 64940799
DIČ CZ64940799
C 42174 MĚSTSKÝ SOUD
V PRAZE

TEL +420 567 211 517
TECHNICAL@BROKIS.CZ
INFO@BROKIS.CZ
WWW.BROKIS.CZ

2021_03
STR. 3