



Popis

Příroda a její životaschopná krása a síla slouží jako model jedinečného konceptu osvětlení zvaného IVY. Stejně jako rostlina roste a leze na zdi domu a vytváří několik obrazů.



Technický popis

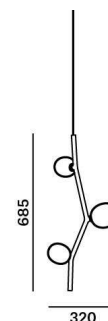
Hlavní část svítidla je duralová konstrukce se skleněnými stínítky osazená paticemi G4. Konstrukce se připojuje k přívodnímu kabelu pomocí integrovaného Brokis konektoru. Přívodní kabel je zavěšen na stropním baldachýnu který obsahuje elektroniku.

Colours options: https://brokis.sharepoint.com/:b:/s/brokis_sp/EbGr1ceWI0FKm0dwLZkegrlBlck_j4OqVdwBg-UjPDcqfA

KONSTRUKČNÍ SPECIFIKACE

| | |
|-----------------------------------|----------|
| Hmotnost: | 1.9 kg |
| Použité materiály: | sklo,kov |
| Délkapřipojovacího vodiče: | 2,000 mm |
| Montáž: | Strop |
| Prostředí: | vnitřní |

ROZMÉR [mm]



ELEKTRICKÁ SPECIFIKACE

| | |
|---------------------------|------------------------------|
| Jmenovité napětí: | 100 - 240 V |
| Frekvence: | 50-60Hz |
| Max. příkon: | 3 x 2 W LED |
| Krytí IP: | 20 |
| Patice: | G4, 12V |
| Světelný zdroj: | - |
| Energetická třída: | A+ až B dle použitého zdroje |

CERTIFIKACE



TECHNICKÝ LIST

DOPORUČENÉ ŽÁROVKY



Download



CM6200

| | |
|----------------------------|--------------|
| Patice | G4 |
| Typ | LED |
| Příkon [W] | 1.2 W |
| Vstupní napětí [V] | 12 VDC |
| Energetická třída | A+ |
| Světelný tok [lm] | 91 lm |
| Barevná teplota [K] | 2700 K |
| CRI | 90+ |
| Životnost [h] | 20000h |
| Stmívatelnost | ano |
| Rozměry v x š [mm] | 10 x 28,4 mm |



BROKIS®

BROKIS S.R.O.
ŠPANILOVA 1315/25
163 00 PRAHA 6 - ŘEPY
CZECH REPUBLIC

IČO 64940799
DIČ CZ64940799
C 42174 MĚSTSKÝ SOUD
V PRAZE

TEL +420 567 211 517
TECHNICAL@BROKIS.CZ
INFO@BROKIS.CZ
WWW.BROKIS.CZ

2020_08
STR. 2

TECHNICKÝ LIST

STROPNÍ BALDACHÝN



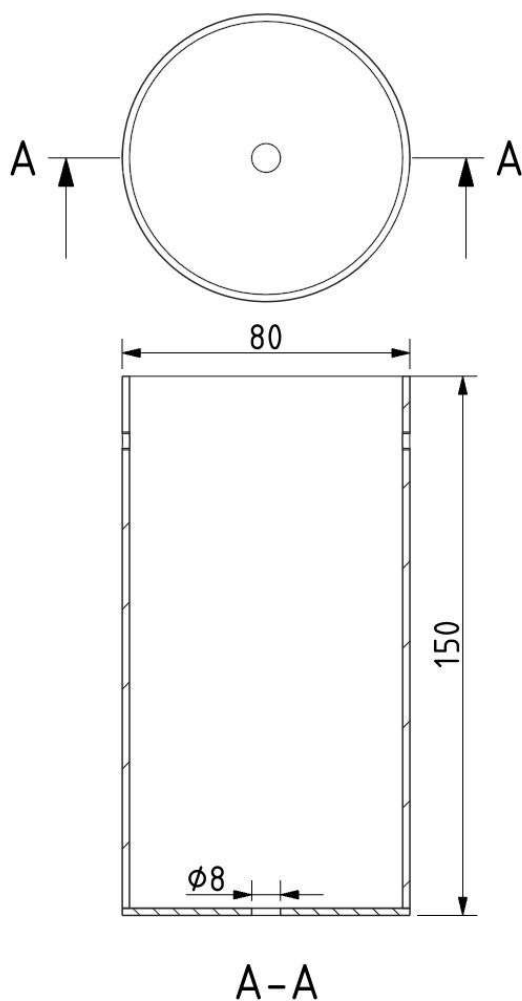
Download

STANDARDNÍ BALDACHÝN

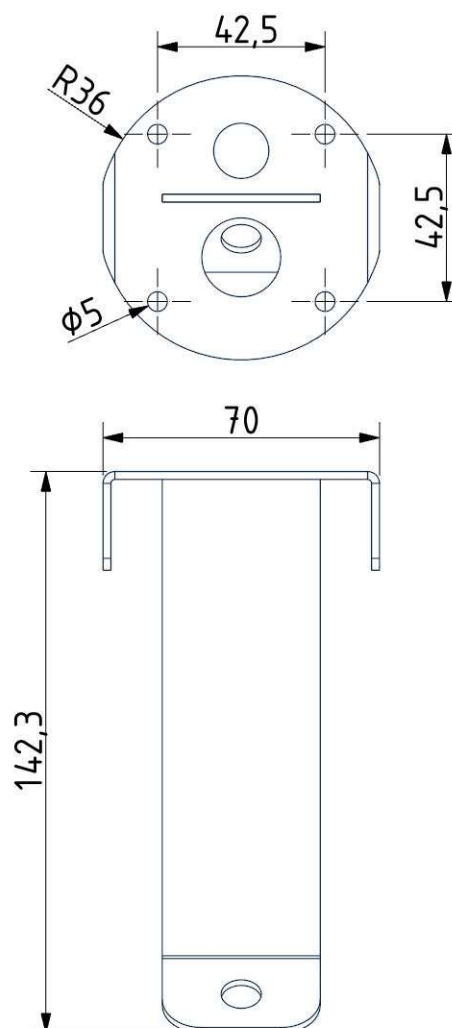
| | |
|--------------------|-------------|
| Rozměry O x v [mm] | 80 x 150 mm |
| Hmotnost [kg] | 0.85 kg |
| Materiál | kov |



Nákres



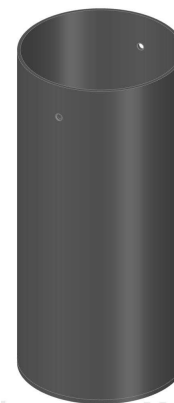
Držák baldachýnu



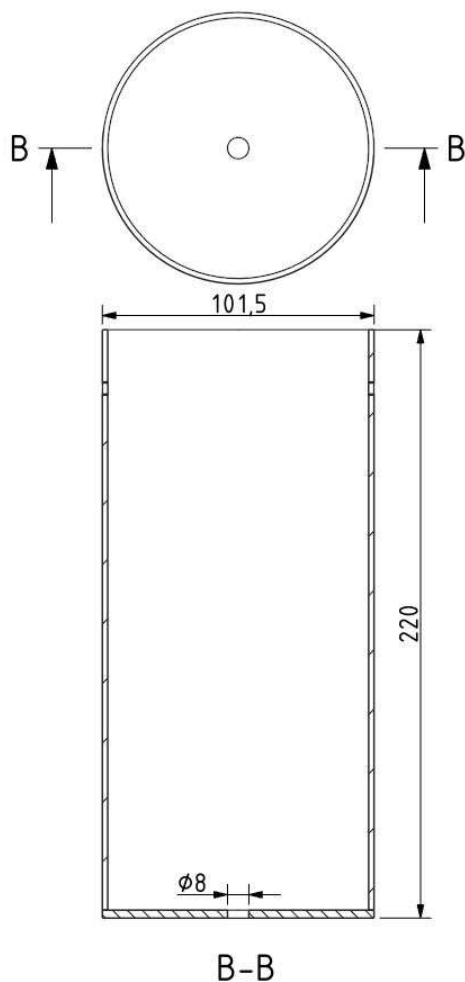


STANDARDNÍ BALDACHÝN

| | |
|--------------------|----------------|
| Rozměry O x v [mm] | 101,5 x 220 mm |
| Hmotnost [kg] | 1.6 kg |
| Materiál | kov |



Nákres



Držák baldachýnu

