



Popis

Příroda a její životaschopná krása a síla slouží jako model jedinečného konceptu osvětlení zvaného IVY. Stejně jako rostlina roste a leze na zdi domu a vytváří několik obrazů.

Technický popis

Hlavní část svítidla je duralová konstrukce se skleněnými stínítky osazená patricemi G4. Konstrukce je připojena pomocí nosné tyče přímo k baldachýnu ve kterém je ukryta elektronika. Na jedné straně konstrukce je integrován dotykový stmívač.



Colours options: https://brokis.sharepoint.com/:b:/s/brokis_sp/EelUP9rIUVBajJV-v0zX49QB-bDQfGpmYRrs8WUh3ltRjw

KONSTRUKČNÍ SPECIFIKACE

Hmotnost:	1.7 kg
Použité materiály:	sklo,kov
Délkapřipojovacího vodiče:	-
Montáž:	Stěna
Prostředí:	Vnitřní

ROZMÉR [mm]



296

ELEKTRICKÁ SPECIFIKACE

Jmenovité napětí:	100 - 240 V
Frekvence:	50-60Hz
Max. příkon:	2 x 2 W LED
Krytí IP:	20
Patice:	G4, 12V
Světelný zdroj:	-
Energetická třída:	A+ až B dle použitého zdroje

CERTIFIKACE



BROKIS®

BROKIS S.R.O.
ŠPANILOVA 1315/25
163 00 PRAHA 6 - ŘEPY
CZECH REPUBLIC

IČO 64940799
DIČ CZ64940799
C 42174 MĚSTSKÝ SOUD
V PRAZE

TEL +420 567 211 517
TECHNICAL@BROKIS.CZ
INFO@BROKIS.CZ
WWW.BROKIS.CZ

2020_09
STR. 1



CM6200

Patice	G4
Typ	LED
Příkon [W]	1.2 W
Vstupní napětí [V]	12 VDC
Energetická třída	A+
Světelný tok [lm]	91 lm
Barevná teplota [K]	2700 K
CRI	90+
Životnost [h]	20000h
Stmívatelnost	ano
Rozměry v x š [mm]	10 x 28,4 mm



TECHNICKÝ LIST

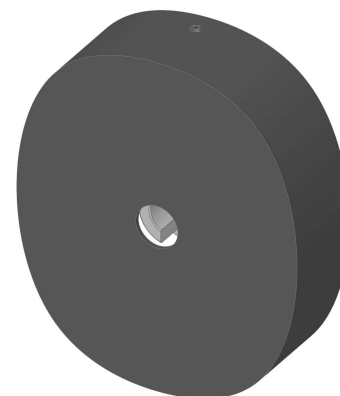
STROPNÍ BALDACHÝN



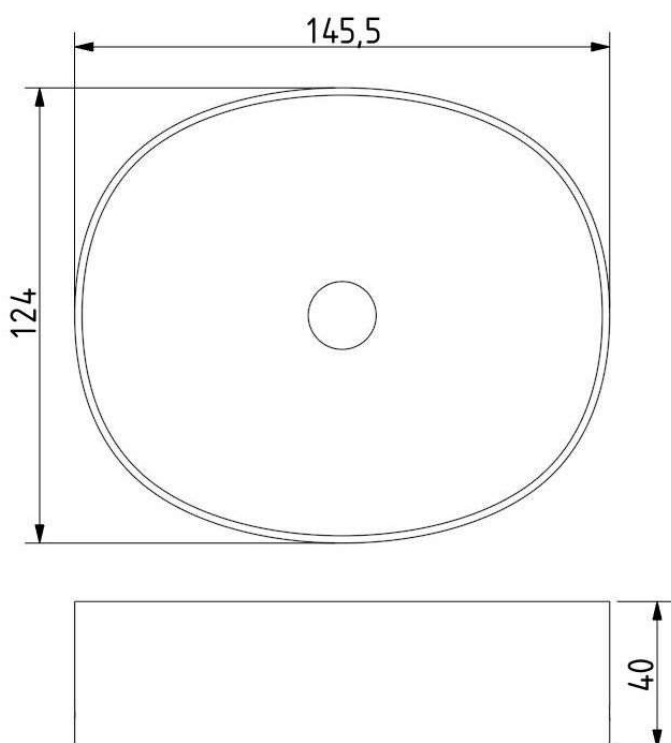
Download

STANDARDNÍ BALDACHÝN

Rozměry d x š x v [mm]	145,5 x 124 x 40 mm
Hmotnost [kg]	0,4 kg
Materiál	kov



Nákres



Držák baldachýnu

