



BROKIS®

CM12222

MONA

PENDENT M, L - PC979, PC938



Stáhnout

KOMPONENTY, KTERÉ JSOU SOUČÁSTÍ BALENÍ:

1x zkompletované svítidlo
1x stropní držák s baldachýnem
1x imbusový klíč vel. 2.5
1x zajišťovací spona
4x propojovací svorkovnice
1x spojovací krabice
1x bavlněné rukavice
1x montážní postup

UPOZORNĚNÍ:

Montáž smí provádět pouze pracovník s odpovídající elektrotechnickou kvalifikací.

Před montáží vypněte přívod elektrického proudu!

Při nedodržení montážního návodu a během transportu přepravcem neručí výrobce za případné vzniklé škody.

Doba instalace: 30 minut / 2 osoby



BROKIS®

BROKIS S.R.O.
ŠPANILOVA 1315/25
163 00 PRAHA 6 - ŘEPY
CZECH REPUBLIC

IČO 64940799
DIČ CZ64940799
C 42174 MĚSTSKÝ SOUD
V PRAZE

TEL +420 567 211 517
TECHNICAL@BROKIS.CZ
INFO@BROKIS.CZ
WWW.BROKIS.CZ



ČIŠTĚNÍ SKLA

Svítidla BROKIS odpovídají svojí kvalitou vysokým standardům. Než svítidlo opustí prostory naší společnosti, projde několika stádií čištění a kontrol kvality. Vlivem dopravy, skladování a dobou mezi zabalením svítidla a jeho následným vybalením u klienta, může dojít ke znečištění. Před samotnou instalací proto důrazně doporučujeme, aby bylo svítidlo vyčištěno a následně nainstalováno.

Sklo je potřeba nejdříve opláchnout tekoucí teplou vodou a odstranit veškeré nečistoty, prach a mastnotu z povrchu skloviny pomocí prostředku na mytí nádobí. V případě potřeby proces zopakovat a následně sklo důkladně usušit papírovou utěrkou.

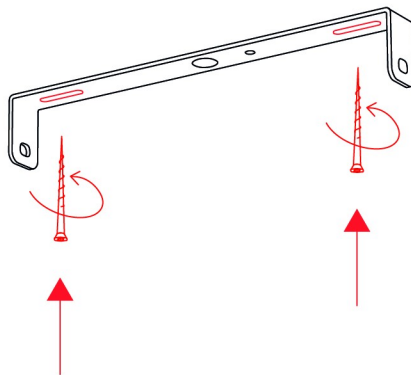
Doporučení: nepoužívat technická a vysoko-koncentrovaná ředidla či přípravky, které nejsou určeny na ošetřování skleněných povrchů. Nepoužívejte také prostředky obsahující silikon, které rychleji přitahují prach a mastnotu.

U KAŽDÉHO SVÍTIDLA VČETNĚ JEHO KOMPONENTŮ JE PŘED EXPEDICÍ DŮKLADNĚ ZKONTROLOVÁNA JEHO FUNKČNOST. VÝROBCE NENESE ODPOVĚDNOST ZA NESPRÁVNÉ ZACHÁZENÍ S PRODUKTY.



1. INSTALACE STROPNÍHO DRŽÁKU

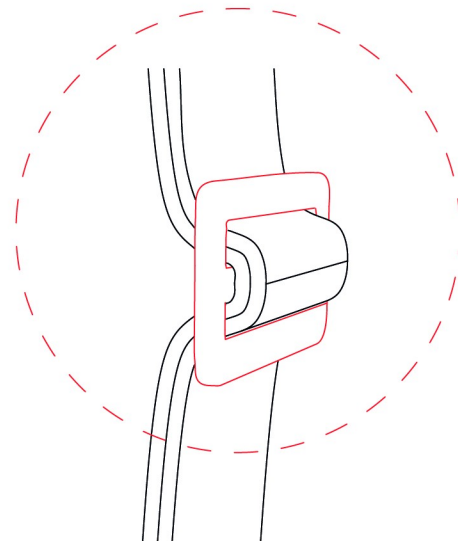
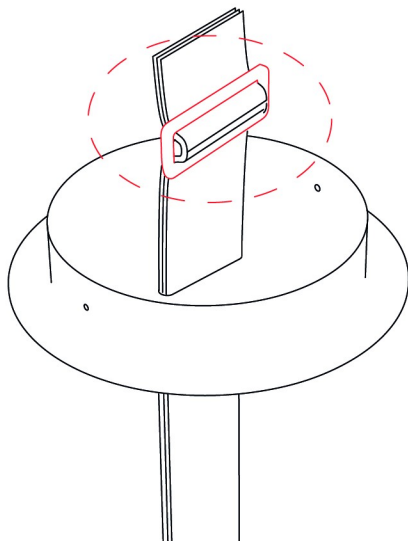
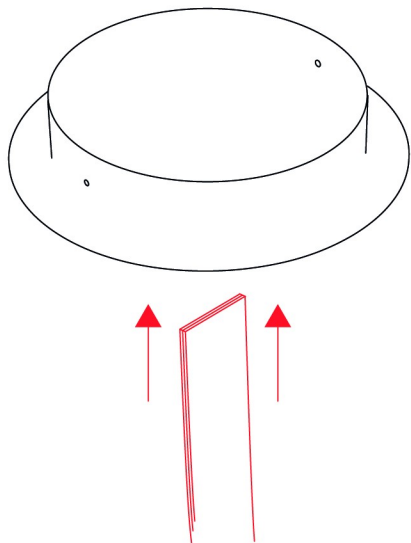
Zvolte dostatečně silné kotevní prvky (není součástí balení) a přišroubujte ke stropu držák baldachýnu. S ohledem na různé typy stropů doporučujeme montáž konzultovat s odborníkem. Výrobce svítidla neodpovídá za nevhodně zvolený pracovní postup, nevhodné zvolení kotevních prvků či vady materiálu, do kterého se nosný komponent instaluje.



2. INSTALACE SVÍTIDLA

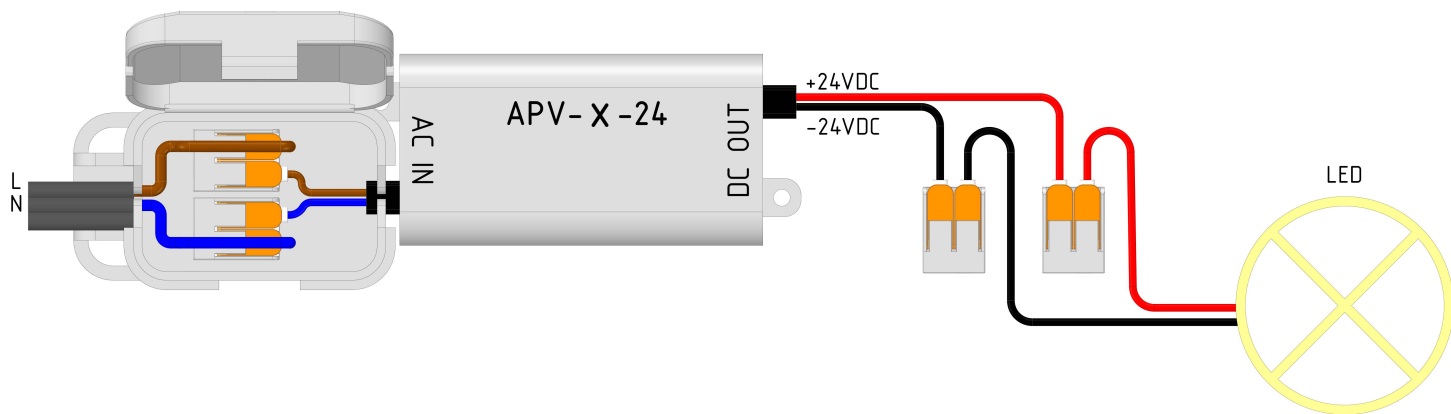
Provlékněte dva nosné popruhy otvorem v baldachýnu.

Z vnitřní strany baldachýnu navlékněte na popruhy zajišťovací sponu. Popruhy postupně provlékněte všemi jejími otvory. Upravte délku popruhu a pozici světla.



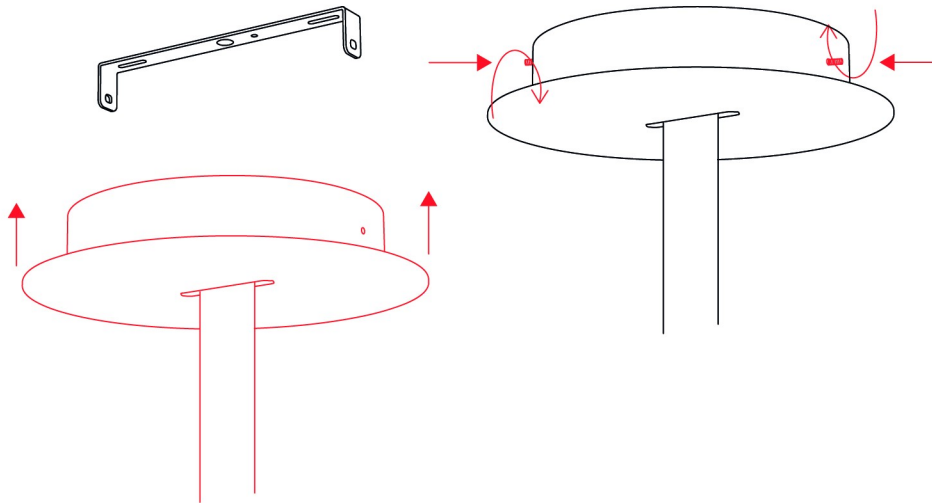
3. ELEKTRICKÉ ZAPOJENÍ

Elektrické zapojení provedte dle schématu zapojení. Instalace má být provedena tak, aby jednotlivé vodiče přívodního kabelu byly uloženy v přípojovací krabici.



4. PŘIDĚLÁNÍ BALDACHÝNU

Pomocí dvou imbusových šroubků a imbusového klíče přišroubujte baldachýn ke stropnímu držáku.



5. ZAPNUTÍ SVÍTIDLA

Zapněte přívod elektrického proudu a ověřte funkčnost svítidla.

