

TECHNICKÝ LIST

Typ: **BONBORI WALL**
Název: nástěnné svítidlo
ID: PC1251
Designed by: Fumie Shibata Desing SS company



Download

Popis

První outdoorová kolekce od Brokis je Bonbori Outdoor, kterou navrhla světoznámá japonská designérka Fumie Shibata. Tato úspěšná kolekce se nyní rozšířila pro varianty světla na zeď. Bonbori Wall vychází z menší verze původní kolekce Bonbori. Nová kolekce Bonbori Wall má dva typy světla. U první varianty Bonbori Wall Up skleněná část lampy, která je inspirovaná tradičními papírovými lampami, směřuje nahoru. U druhé varianty Bonbori Wall Down skleněná část připomínající tradiční japonskou lampu směřuje dolů. Oba typy Bonbori Wall jsou vhodné, jak do exteriéru, tak také do interiéru.



Technický popis

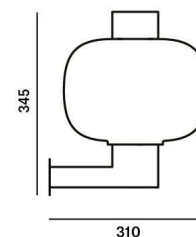
Svítidlo se skládá z kovového těla, zemního držáku, skleněného stínítka a difuzoru. Všechny kovové části svítidla jsou z nerezové oceli. Vnitřní varianta je vybavena speciálními konektory vyvinutými společností Brokis.

Colours options: https://brokis.sharepoint.com/:b:/s/brokis_sp/EbLeiBYqflhIs5OKp6n8PJQBKW7wUGHQDKEwD2MbJyMkfQ

KONSTRUKČNÍ SPECIFIKACE

Hmotnost: 4 kg
Použité materiály: sklo, kov
Délka/připojovacího vodiče: -
Montáž: Stěna
Prostředí: Vnitřní/Venkovní

ROZMÉR [mm]



ELEKTRICKÁ SPECIFIKACE

Jmenovité napětí: 230V
Frekvence: 50-60Hz
Max. příkon: 60 W
Krytí IP: 20
Patice: E27
Světelný zdroj: -
Energetická třída: dle použitého zdroje

CERTIFIKACE



BROKIS®

BROKIS S.R.O.
ŠPANIELOVA 1315/25
163 00 PRAHA 6 - ŘEPY
CZECH REPUBLIC

IČO 64940799
DIČ CZ64940799
C 42174 MĚSTSKÝ SOUD
V PRAZE

TEL +420 567 211 517
TECHNICAL@BROKIS.CZ
INFO@BROKIS.CZ
WWW.BROKIS.CZ

2022_01
STR. 1

TECHNICKÝ LIST

DOPORUČENÉ ŽÁROVKY



Download



CM8790

Patice	E27
Typ	LED filament
Příkon [W]	11 W
Vstupní napětí [V]	220 - 240 VAC
Energetická třída	E
Světelný tok [lm]	1250 lm
Barevná teplota [K]	2700 K
CRI	90
Životnost [h]	20000h
Stmívatelnost	ano
Rozměry v x š [mm]	175 x 32 mm



BROKIS®

BROKIS S.R.O.
ŠPANIELOVA 1315/25
163 00 PRAHA 6 - ŘEPY
CZECH REPUBLIC

IČO 64940799
DIČ CZ64940799
C 42174 MĚSTSKÝ SOUD
V PRAZE

TEL +420 567 211 517
TECHNICAL@BROKIS.CZ
INFO@BROKIS.CZ
WWW.BROKIS.CZ

2022_01
STR. 2



VNITŘNÍ MONTURA

Rozměry d x v [mm]

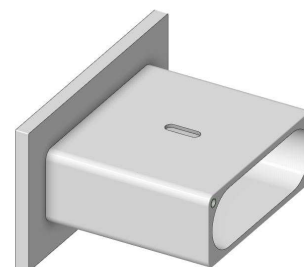
110 x 63 mm

Hmotnost [kg]

0,1 kg

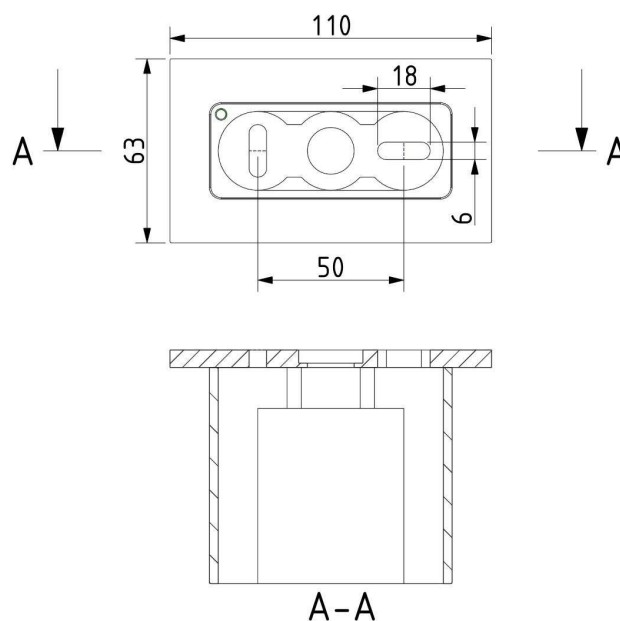
Materiál

dural



Nákres

Rozteč otvorů



BROKIS®

BROKIS S.R.O.

ŠPANIELOVA 1315/25

163 00 PRAHA 6 - ŘEPY

CZECH REPUBLIC

IČO 64940799

DIČ CZ64940799

C 42174 MĚSTSKÝ SOUD

V PRAZE

TEL +420 567 211 517

TECHNICAL@BROKIS.CZ

INFO@BROKIS.CZ

WWW.BROKIS.CZ

2022_01

STR. 3