



Popis

Kolekce Night Birds se od ostatních kolekcí liší unikátním zpracováním, které spočívá v náročné technologii tavení skla do formy a jeho následného ohýbání. Díky této technologii lze docílit jemných nuancí ve tvaru křídel a pokaždé jiného a jedinečného probarvení skla.



Technický popis

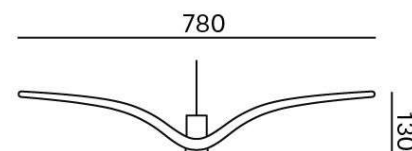
Svítidlo se skládá z kovové montury s objímkou GZ10 s přívodním kabelem. Zde je zavěšena skleněná část. Svítidlo se zavěšuje na stropní baldachýn.

Colours options: https://brokis.sharepoint.com/:b/s/brokis_sp/EcSaGJfMhmIDmVJNueFQJQwBNZIwPHRYonT2YJWoxEig

KONSTRUKČNÍ SPECIFIKACE

Hmotnost:	2 kg
Použité materiály:	sklo, kov
Délka přípojovacího vodiče:	2,000m
Montáž:	Strop
Prostředí:	Vnitřní

ROZMÉR [mm]



ELEKTRICKÁ SPECIFIKACE

Jmenovité napětí:	230V
Frekvence:	50-60Hz
Max. příkon:	10W LED
Krytí IP:	20
Patice:	GZ10
Světelný zdroj:	-
Energetická třída:	A+ až B dle použitého zdroje

CERTIFIKACE



TECHNICKÝ LIST

DOPORUČENÉ ŽÁROVKY



Download



CM3037

Patice	GU10
Typ	LED
Příkon [W]	5 W
Vstupní napětí [V]	220 - 240 VAC
Energetická třída	A+
Světelný tok [lm]	336 lm
Barevná teplota [K]	2700 K
CRI	90+
Životnost [h]	25000h
Stmívatelnost	ano
Rozměry v x š [mm]	55 x 50 mm



BROKIS®

BROKIS S.R.O.
ŠPANIELOVA 1315/25
163 00 PRAHA 6 - ŘEPY
CZECH REPUBLIC

IČO 64940799
DIČ CZ64940799
C 42174 MĚSTSKÝ SOUD
V PRAZE

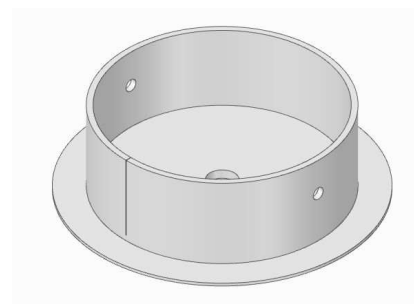
TEL +420 567 211 517
TECHNICAL@BROKIS.CZ
INFO@BROKIS.CZ
WWW.BROKIS.CZ

2020_08
STR. 2

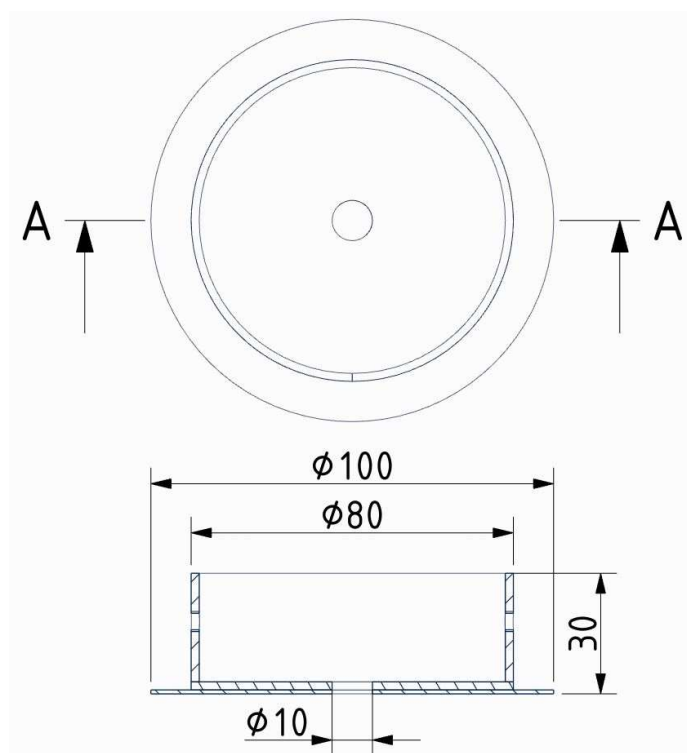


STANDARDNÍ BALDACHÝN

Rozměry O x v [mm]	100 x 30 mm
Hmotnost [kg]	0,25 kg
Materiál	kov



Nákres



Držák baldachýnu

